

Trójfazowy falownik sieciowy łańcucha modułów

SPI5K-B/SPI6K-B /SPI8K-B/SPI10K-B/SPI12K-B



Cechy produktu

Wydajny i elastyczny

- Dwa niezależne regulatory MPPT, większa produkcja prądu
- Zaawansowane algorytmy sterowania i duże możliwości dostosowywania do sieci poprawiają stabilność systemu produkcji energii.

Bezpieczeństwo i niezawodność

- Stopień ochrony IP65 do zastosowań na zewnątrz
- Wbudowane zabezpieczenia przeciwprzepięciowe AC/DC
- Odlewana i jednolita obudowa ze stopów aluminium zapewniająca okres eksploatacji 25 lat

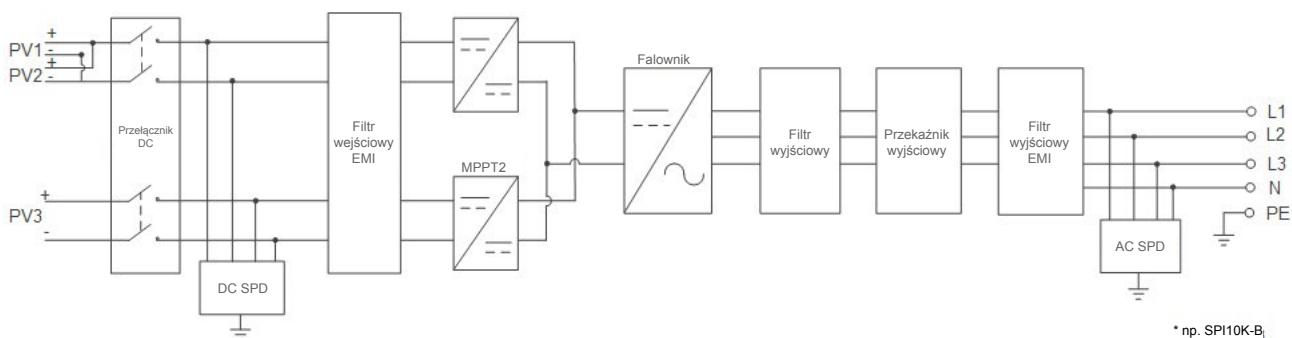
Inteligentne zarządzanie

- Inteligentna diagnostyka I-V, precyzyjna identyfikacja i pozycjonowanie nieprawidłowo działających paneli fotowoltaicznych
- Obsługa komunikacji RS485, Wi-Fi i GPRS
- Zdalne uaktualnianie, wygodne i wydajne

Przystosowany do pracy w sieci

- Zniekształcenia harmoniczne w sieci <3%, automatyczne dostosowywanie do sieci
- Bardzo szeroki zakres napięć sieci

Schemat blokowy



Dane techniczne

Pozycje	SPI5K-B	SPI6K-B	SPI8K-B	SPI10K-B	SPI12K-B
Wejście DC					
Maks. napięcie wejściowe fotowoltaiki	1000 V DC				
Znamionowe napięcie fotowoltaiki	600 V DC				
Maks. natężenie wejściowe fotowoltaiki	22 A	22 A	33 A	33 A	22 A
Liczba regulatorów MPPT	2	2	2	2	2
Liczba łańcuchów modułów na regulator MPPT	1/1	1/1	2/1	2/1	1/1
Zakres napięcia regulatora MPPT	200 V DC / 950 V DC				
Napięcie rozruchowe	200 V DC				
Wyjście AC					
Znamionowa moc wyjściowa AC	5 kW	6 kW	8 kW	10 kW	12 kW
Maks. moc wyjściowa	5,5 kW	6,6 kW	8,8 kW	11 kW	13,2 kW
Znamionowe napięcie wyjściowe AC	380/400/415 V AC				
Znamionowe natężenie wyjściowe	7,3 A	8,7 A	11,6 A	14,5 A	17,4 A
Maks. natężenie wyjściowe	8,0 A	9,6 A	12,8 A	15,9 A	19,1 A
Znamionowa częstotliwość sieci	50 Hz / 60 Hz				
Zakres częstotliwości sieci	45–55 Hz / 55–65 Hz				
Współczynnik mocy	>0,99 (pełne obciążenie)				
Regulowany współczynnik mocy	od 0,8 (wiodące) do 0,8 (opóźniające)				
Całk. zniekształcenia harm. maks.	<3% (mocy znamionowej)				
Wydajność					
Maks. wydajność	98,50%				
Wydajność europejska	98,00%				
Zabezpieczenia					
Zabezpieczenia przed pracą wyspową	Tak				
Zabezp. odwrotnej polaryzacji DC	Tak				
Zabezpieczenie przed zwarciami AC	Tak				
Zabezpieczenie przed przegrzaniem	Tak				
Zabezpieczenie przed udarem	Tak				
Wykrywanie usterek fotowoltaiki	Tak				
Przełącznik DC	Tak				
Dane ogólne					
Wymiary (szer. x wys. x gł.)	480 × 420 × 180 mm				
Masa	23 kg				
Stopień ochrony	IP65				
Poziom hałasu	<30 dB				
Zużycie energii w nocy	<1 W				
Typ chłodzenia	Chłodzenie naturalne				
Wysokość n.p.m.	4000 m (obniżenie wart. znamionowych >3000 m)				
Temperatura robocza	od -25°C do 60°C (obniżenie wart. znamionowych >45°C)				
Wilgotność względna	0–100%				
Wyświetlacz	LCD + LED				
Komunikacja	RS485/Wi-Fi (opcjonalnie) / GPRS (opcjonalnie) / DRM (Australia)				
Złącze DC	Złącze H4				
Złącze AC	Złącze OT				
Metoda instalacji	Montaż naścienny				
Normy	EN62109-1, EN62109-2, AS/NZS4777.2: 2015, EN 61000-6-2, EN 61000-6-3, IEC 62116:2014, IEC 61727: 2004, IEC 60068-2-1: 2007, IEC 60068-2-2: 2007, IEC60068-2-14: 2009, IEC61683 (wyd.1)				

- Dane techniczne mogą zostać zmienione bez uprzedzenia.